

(19) 日本国特許庁(JP)

(12) 特 許 公 報(B2)

(11) 特許番号

特許第4278551号
(P4278551)

(45) 発行日 平成21年6月17日(2009.6.17)

(24) 登録日 平成21年3月19日(2009.3.19)

(51) Int.Cl. F I
B 2 5 J 5/00 (2006.01) B 2 5 J 5/00 A

請求項の数 4 (全 8 頁)

<p>(21) 出願番号 特願2004-104844 (P2004-104844) (22) 出願日 平成16年3月31日(2004.3.31) (65) 公開番号 特開2005-288587 (P2005-288587A) (43) 公開日 平成17年10月20日(2005.10.20) 審査請求日 平成19年1月15日(2007.1.15)</p> <p>(出願人による申告) 国等の委託研究の成果に係る特許出願(平成15年度通信・放送機構、研究テーマ「超高速知能ネットワーク社会に向けた新しいインタラクション・メディアの研究開発」に関する委託研究、産業活力再生特別措置法第30条の適用を受けるもの)</p>	<p>(73) 特許権者 393031586 株式会社国際電気通信基礎技術研究所 京都府相楽郡精華町光台二丁目2番地2 (74) 代理人 100090181 弁理士 山田 義人 (72) 発明者 宮下 敬宏 京都府相楽郡精華町光台二丁目2番地2 株式会社国際電気通信基礎技術研究所内 (72) 発明者 石黒 浩 京都府相楽郡精華町光台二丁目2番地2 株式会社国際電気通信基礎技術研究所内 審査官 大山 健</p>
---	---

最終頁に続く

(54) 【発明の名称】 倒立振り子ロボット

(57) 【特許請求の範囲】

【請求項1】

駆動輪を備え、この駆動輪を倒立振り子モデルとして制御する、倒立振り子ロボットであって、

前記駆動輪の前方に配置された前輪、
 前記駆動輪の後方に配置された後輪、および
 前記駆動輪の高さ方向の位置を変更する伸縮機構を備える、倒立振り子ロボット。

【請求項2】

前記伸縮機構は直動シリンダを含む、請求項1記載の倒立振り子ロボット。

【請求項3】

駆動輪を備え、この駆動輪を倒立振り子モデルとして制御する、倒立振り子ロボットであって、

前記駆動輪の前方に配置された前輪、
 前記駆動輪の後方に配置された後輪、
 前記前輪の高さ方向の位置を変更する前輪伸縮機構、
 前記後輪の高さ方向の位置を変更する後輪伸縮機構、および
 前記前輪伸縮機構と前記後輪伸縮機構とを個別に制御する制御手段を備え、
前記制御手段は、

段差を上る際に、前記前輪が段差の上段と同じ高さになるように前記前輪伸縮機構を制御するとともに、前記後輪が段差の下段と同じ高さになるように前記後輪伸縮機構を制

御する、倒立振り子ロボット。

【請求項 4】

駆動輪を備え、この駆動輪を倒立振り子モデルとして制御する、倒立振り子ロボットであって、

前記駆動輪の前方に配置された前輪、

前記駆動輪の後方に配置された後輪、

前記前輪の高さ方向の位置を変更する前輪伸縮機構、

前記後輪の高さ方向の位置を変更する後輪伸縮機構、および

前記前輪伸縮機構と前記後輪伸縮機構とを個別に制御する制御手段を備え、

前記制御手段は、

段差を上る際に、前記前輪が段差の下段と同じ高さになるように前記前輪伸縮機構を制御するとともに、前記後輪が段差の上段と同じ高さになるように前記後輪伸縮機構を制御する、倒立振り子ロボット。

【発明の詳細な説明】

【技術分野】

【0001】

この発明は倒立振り子ロボットに関し、特にたとえば、駆動輪を同軸2輪倒立振り子モードで制御する、倒立振り子ロボットに関する。

【背景技術】

【0002】

本件発明者等は、特許文献1で、この種の同軸2輪倒立振り子コミュニケーションロボットを提案した。この特許文献1の同軸2輪倒立振り子ロボットでは、上半身機構の状態に応じて車輪の回転を制御するので、転倒の可能性を可及的排除できる。

【特許文献1】特開2003-271243号

【発明の開示】

【発明が解決しようとする課題】

【0003】

特許文献1で提案される倒立振り子ロボットは、バランスを動的にとることで外力に抗することができるが、また相手に対して人間らしいフラフラした印象を与えることができるのでコミュニケーションロボットに適しているが、上半身機構の状態や内部状態の変化で不安定な状態になることもある。この不安定状態は近くに人間特に子供が存在するときには危険を感じさせることになり、このようなことは、コミュニケーションロボットとしてはできるだけ防止する必要がある。

【0004】

それゆえに、この発明の主たる目的は、より安全でコミュニケーションロボットに一層適する、倒立振り子ロボットを提供することである。

【課題を解決するための手段】

【0005】

請求項1の発明は、駆動輪を備え、この駆動輪を倒立振り子モデルとして制御する、倒立振り子ロボットであって、駆動輪の前方に配置された前輪、駆動輪の後方に配置された後輪、および駆動輪の高さ方向の位置を変更する伸縮機構を備える、倒立振り子ロボットである。

【0007】

請求項2の発明は、伸縮機構は直動シリンダを含む、請求項1記載の倒立振り子ロボットである。

【0008】

請求項2の発明では、直動シリンダをたとえばコンピュータで制御することによって、上記台車移動モードおよび倒立振り子移動モードを動的に切り換えることができる。

【0009】

請求項3の発明は、駆動輪を備え、この駆動輪を倒立振り子モデルとして制御する、倒立

10

20

30

40

50

振子ロボットであって、駆動輪の前方に配置された前輪、駆動輪の後方に配置された後輪、前輪の高さ方向の位置を変更する前輪伸縮機構、後輪の高さ方向の位置を変更する後輪伸縮機構、および前輪伸縮機構と後輪伸縮機構とを個別に制御する制御手段を備え、制御手段は、段差を上る際に、前輪が段差の上段と同じ高さになるように前輪伸縮機構を制御するとともに、後輪が段差の下段と同じ高さになるように後輪伸縮機構を制御する、倒立振子ロボットである。

【 0 0 1 0 】

請求項 4 の発明は、駆動輪を備え、この駆動輪を倒立振子モデルとして制御する、倒立振子ロボットであって、駆動輪の前方に配置された前輪、駆動輪の後方に配置された後輪、前輪の高さ方向の位置を変更する前輪伸縮機構、後輪の高さ方向の位置を変更する後輪伸縮機構、および前輪伸縮機構と後輪伸縮機構とを個別に制御する制御手段を備え、制御手段は、段差を上る際に、前輪が段差の下段と同じ高さになるように前輪伸縮機構を制御するとともに、後輪が段差の上段と同じ高さになるように後輪伸縮機構を制御する、倒立振子ロボットである。

10

【 発 明 の 効 果 】

【 0 0 1 4 】

この発明によれば、倒立振子モードと台車移動モードとを切り換えることができるので、より安全で、コミュニケーションロボットに適した、倒立振子ロボットが得られる。

【 0 0 1 6 】

この発明の上述の目的、その他の目的、特徴および利点は、図面を参照して行う以下の実施例の詳細な説明から一層明らかとなろう。

20

【 発 明 を 実 施 す る た め の 最 良 の 形 態 】

【 0 0 1 7 】

図 1 および図 2 に示すこの発明の一実施例の同軸 2 輪倒立振子ロボット（以下、単に「ロボット」ということがある。）10 は、一例として、本件発明者等が既に提案している、商品名「Robovie-IV」という柔軟な皮膚を有するコミュニケーションロボットである。

【 0 0 1 8 】

このロボット 10 は、人体形状部 12 を含み、この人体形状部 12 は、全身を覆うたとえば発泡ウレタンのような柔軟素材からなる皮膚を有し、その下に多数のピエゾ圧力センサを配し、頭部 14 と、2 本の腕部 16 とを有する。ピエゾ圧力センサは接触センサとして機能し、多数のセンサの検知信号によって、どこの部位がどの程度の圧力で触られているかを知ることができる。そして、たとえば首の部分に関節機構（図示せず）が設けられていて、その関節機構によって頭部 14 が旋回俯仰可能に取り付けられる。いずれも図示しないが、頭部 14 には、前方を撮影する CCD カメラや、周囲の音を取り込むマイクあるいは対面者に声を発するスピーカなどが組み込まれる。また、腕部 16 は肩、肘および手首のそれぞれの関節を有する。なお、この発明は人体形状部 12 の形状や構造に関するものではなく、したがって、人体形状部 12 の形状や構造はこの発明には関係しないので、これ以上の説明は省略する。

30

【 0 0 1 9 】

人体形状部 12 は台車機構 18 上に載置される。この台車機構 18 は、人体形状部 12 を固定的に取り付けるための取付け部 20 を有し、この取付け部 20 の下方に、駆動輪 22 を前補助輪 24 ならびに後補助輪 26 を設けている。ただし、これら駆動輪 22、補助輪 24 および 26 は、図 1 や図 3 以降の各図では 1 つの車輪しか見えないが、図 2 からよく分かるように、それぞれ左右 1 対の車輪を有するものである。ただし、それぞれの左右 1 対の車輪は同じ車軸に取り付けられかつ一体に回転する。

40

【 0 0 2 0 】

図 3 にこの台車機構 18 を詳細に図解するが、この図 3 に示すように、駆動輪 22 は支持部 28 によって回転可能に保持されていて、この支持部 28 が直動シリンダ 30 のロッドに結合される。ただし、直動シリンダ 30 のロッドがそのまま支持部 28 として利用さ

50

れてもよい。直動シリンダ 30 が取付け部 20 の下面に取り付けられる。直動シリンダ 30 は、ロッドすなわち支持部 28 を直線的に伸縮する機能を持ち、したがって、この実施例では、直動シリンダ 30 をコンピュータ（図示せず）で制御することによって、支持部 28 を伸縮でき、結果的に、駆動輪 22 の高さ方向の位置を変更することができる。なお、この直動シリンダ 30 としては、油圧シリンダなどの流体シリンダや他の任意の形式のものが利用可能であるが、実施例では、応答が速く保持力が大きいので好ましいという理由で、ボールねじを利用した直動シリンダを用いる。

【0021】

駆動輪 22 の高さ方向位置をコンピュータからの指令によって伸長位置と縮減位置とを自動的に切り替えできるといふ点で、直動シリンダ 30 として、コンピュータ制御可能な直動シリンダを用いることが望ましい。しかしながら、駆動輪 22 の高さ方向位置を手導的に変更するものでよいなら、他の伸縮機構または出没機構、たとえばリンク機構などを利用することも考えられる。

10

【0022】

なお、図 3 に示すように、前補助輪 24 および後補助輪 26 は、それぞれ、支持部 32 および 34 によって取付け部 20 に固定的に取り付けられる。したがって、前後補助輪 24 および 26 は、その高さ方向の位置を変更することはできない。

【0023】

この実施例において、図 3 のように直動シリンダ 30 を縮めた状態では、直動シリンダ 30 のロッドすなわち支持部 28 が「没」位置にある。したがって、駆動輪 22 と前後補助輪 24 および 26 とはともに、地面（または床面）36 に接触する。そのため、コンピュータによって駆動輪 22 に駆動力を付与すると、この駆動輪 22 が前後いずれかの方向に回転され、ロボット 10（図 1、図 2）が前後いずれかの方向に、台車移動モードで移動する。この台車移動モードでは補助輪 24 および 26 によって駆動輪 22 の前後を支えるので、転倒に関しては非常に安定している。したがって、整地であれば、かなり安全にかつ安定的に移動することができる。

20

【0024】

これに対して、直動シリンダ 30 を伸ばした状態では、直動シリンダ 30 のロッドすなわち支持部 28 が「出」位置に伸ばされる。したがって、図 4 に示すように、駆動輪 22 だけが地面 36 A に接触し、前後補助輪 24 および 26 はともに、地面 36 A から浮いた状態となる。この状態では、ロボット 10 は、同軸 2 輪倒立振子モードで移動するので、図 3 に示す台車移動モードでは移動できなかった図 4 に示すような不整地（地表に凹凸がある）でも移動することができる。ここで、参照符号 36 A は地面が不整地であることを示している。

30

【0025】

なお、同軸 2 輪倒立振子モードでの具体的な制御方法は、先に挙げた特許文献 1 に詳細に説明されているので、ここでは詳細な説明は省略し、この特許文献 1 の記述を援用することにする。

【0026】

駆動輪 22 と補助輪 24 および 26 とがともに地面に接触している図 3 の状態と駆動輪 22 だけが地面に接触している図 4 の状態とを動的に切り換えるためには、たとえばコンピュータによって直動シリンダ 30 の出没を制御するようにすればよい。そうすれば、倒立振子で全体がフラフラすることによってコミュニケーション時に相手に与える印象を人間らしいものにすることができる。この倒立振子モードでは、体を押されたときその押圧力に対抗して踏ん張ることができるので、基本的には転倒の可能性は小さいものの、たとえば内部状態の変化によって倒立振子が不安定になった場合またはなりそうな場合には補助輪 24 および 26 を使って安定させることができる。

40

【0027】

なお、上述の実施例では、駆動輪を補助輪に対して相対的に出没させるために、駆動輪 22 の支持部 28 を直動シリンダ 30 のロッドに結合した。しかしながら、図 5 に示すよ

50

うに、駆動輪 2 2 が固定され、前後補助輪 2 4 および 2 6 がともに直動シリンダ 3 6 および 3 8 のロッドにそれぞれ連結されてもよい。ただし、この実施例の直動シリンダ 3 6 および 3 8 は先の実施例の直動シリンダ 3 0 と同様であるので、重複する説明は省略する。

【 0 0 2 8 】

この実施例において、コンピュータ（図示せず）が 2 つの直動シリンダ 3 6 および 3 8 をともに「出」位置に制御したときには、図 5 に示すように、駆動輪 2 2 および補助輪 2 4 および 2 6 がともに地面に接触し、図 3 と同じく、台車移動モードとなる。これに対して、コンピュータが 2 つの直動シリンダ 3 6 および 3 8 をともに「没」位置に制御したときには、図 6 に示すように、駆動輪 2 2 だけが地面 3 6 A に接触し、2 つの補助輪 2 4 および 2 6 は、浮いた状態になる。この状態では、図 4 と同様に、倒立振り子モードで移動する。したがって、この実施例においても、コンピュータによって直動シリンダ 3 6 および 3 8 を適宜制御することによって、先の実施例と同様に、台車移動モードと倒立振り子移動モードとを動的に切り換えることができる。

【 0 0 2 9 】

図 5 の実施例では、さらに、従来の同軸 2 輪倒立振り子機構ではできなかった階段の昇降が可能である。

【 0 0 3 0 】

図 7 に示すように、直動シリンダ 3 8 だけを「没」位置にすると、後補助輪 2 6 だけが没位置になり、駆動輪 2 2 と前補助輪 2 4 が同じ出位置となる。したがって、階段の下段から上段に移動しようとするときに図 7 の状態にすれば、補助輪 2 6 と、駆動輪 2 2 および補助輪 2 4 との高さ方向の位置の違いを形成でき、階段を上ることができる。ただし、階段の上段から下段へ移動しようとするときに図 7 の状態に制御すれば、同様に、補助輪 2 6 と、駆動輪 2 2 および補助輪 2 4 との段差を形成でき、階段を下ることができる。

【 0 0 3 1 】

図 8 の場合にも同様に、直動シリンダ 3 6 だけを「没」位置にすると、前補助輪 2 4 だけが没位置になり、駆動輪 2 2 と後補助輪 2 6 が同じ出位置となる。したがって、図 7 の場合と同じようにして、補助輪 2 4 と、駆動輪 2 2 および補助輪 2 6 との間の段差を形成できるので、階段を上ったり下ったりすることができる。

【 図面の簡単な説明 】

【 0 0 3 2 】

【 図 1 】 図 1 はこの発明の一実施例の同軸 2 輪倒立振り子ロボットの側面を示す図解図である。

【 図 2 】 図 2 はこの実施例の同軸 2 輪倒立振り子ロボットの正面を示す図解図である。

【 図 3 】 図 3 は図 1 実施例の台車機構の詳細およびそれによって整地を台車モードで移動している状態を示す図解図である。

【 図 4 】 図 4 は図 1 すなわち図 3 の実施例の台車機構で不整地を倒立振り子モードで移動している状態を示す図解図である。

【 図 5 】 図 5 は図 1 実施例の台車機構の別の例の詳細およびそれによって整地を台車モードで移動している状態を示す図解図である。

【 図 6 】 図 6 は図 1 すなわち図 5 の実施例の台車機構で不整地を倒立振り子モードで移動している状態を示す図解図である。

【 図 7 】 図 7 は図 1 すなわち図 5 の実施例の台車機構で階段歩行をしている状態の一例を示す図解図である。

【 図 8 】 図 8 は図 1 すなわち図 5 の実施例の台車機構で階段歩行をしている状態の他の例を示す図解図である。

【 符号の説明 】

【 0 0 3 3 】

- 1 0 ... 同軸 2 輪倒立振り子ロボット
- 1 2 ... 人体形状部
- 1 8 ... 台車機構

10

20

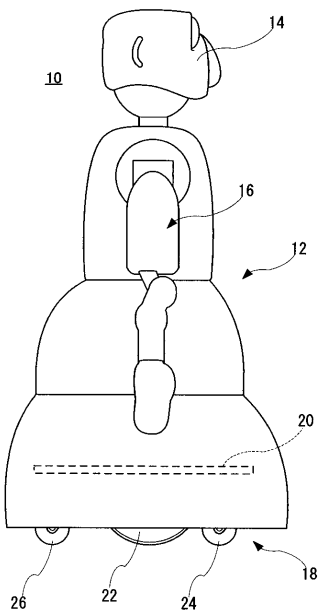
30

40

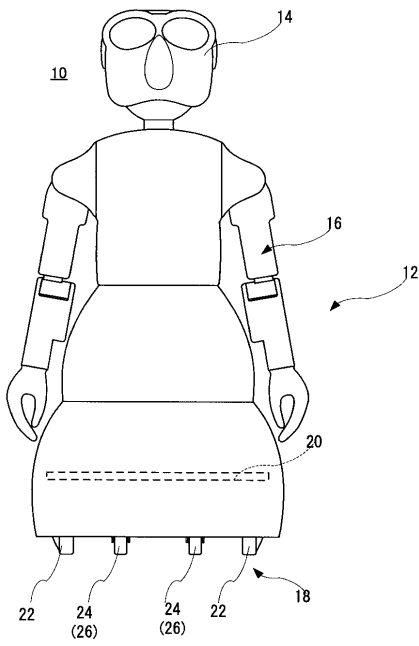
50

- 20 ... 取付け部
- 22 ... 駆動輪
- 24 ... 前補助輪
- 26 ... 後補助輪
- 28、32、34 ... 支持部
- 30、36、38 ... 直動シリンダ

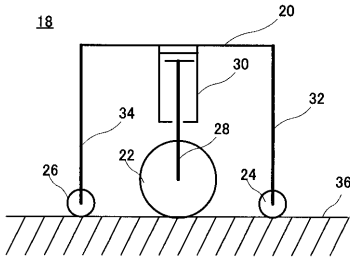
【図1】



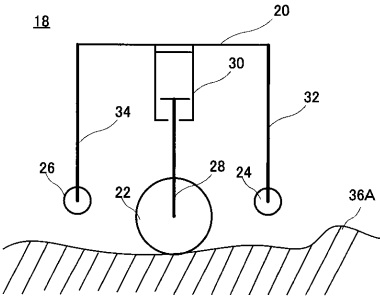
【図2】



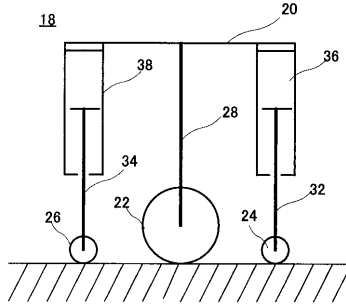
【 図 3 】



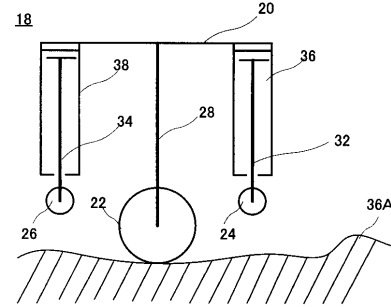
【 図 4 】



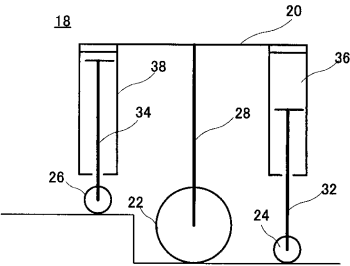
【 図 5 】



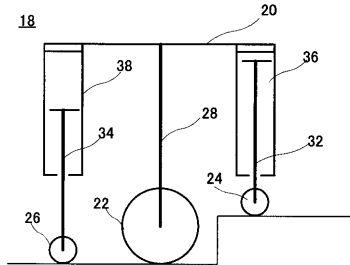
【 図 6 】



【 図 7 】



【 図 8 】



フロントページの続き

(56)参考文献 特開2004-291799(JP,A)
特開2000-072060(JP,A)
特開2004-058166(JP,A)

(58)調査した分野(Int.Cl., DB名)
B25J 1/00-21/02