

(19) 日本国特許庁 (J P)

(12) 特 許 公 報 (B 2)

(11) 特許番号

特許第3210649号
(P3210649)

(45) 発行日 平成13年9月17日(2001.9.17)

(24) 登録日 平成13年7月13日(2001.7.13)

(51) Int.Cl. ⁷	識別記号	F I
B 2 5 J 13/08		B 2 5 J 13/08 A
		5/00 C
G 0 6 T 1/00	3 4 0	G 0 6 T 1/00 3 4 0 A
	1 5 0	7/60 1 5 0 P

請求項の数 2 (全 5 頁)

(21) 出願番号	特願平11-311762	(73) 特許権者	595147700 株式会社エイ・ティ・アール知能映像通信研究所 京都府相楽郡精華町光台二丁目2番地2
(22) 出願日	平成11年11月2日(1999.11.2)	(72) 発明者	今井 倫太 京都府相楽郡精華町大字乾谷小字三平谷5番地 株式会社エイ・ティ・アール知能映像通信研究所内
(65) 公開番号	特開2001-129777(P2001-129777A)	(72) 発明者	小野 哲雄 京都府相楽郡精華町大字乾谷小字三平谷5番地 株式会社エイ・ティ・アール知能映像通信研究所内
(43) 公開日	平成13年5月15日(2001.5.15)	(74) 代理人	100090181 弁理士 山田 義人
審査請求日	平成12年8月30日(2000.8.30)	審査官	田村 耕作

最終頁に続く

(54) 【発明の名称】 自律移動ロボット

1

(57) 【特許請求の範囲】

【請求項1】人間が携帯した発信源からの高周波信号によって人間の存在を検出する検出手段、前記検出手段が人間を検出したとき前記発信源の方向にロボットの向きを変更する向き変更手段、前記向き変更手段によってロボットの向きが変更されたとき人間を撮影する撮影手段、および前記撮影手段による撮影画像に基づいて人間の顔の向きを判定する判定手段を備える、自律移動ロボット。

【請求項2】前記判定手段は、前記撮影画像に基づいて人間の顔領域を検出する顔領域検出手段、前記顔領域から肌色領域を抽出する肌色領域抽出手段、前記顔領域に占める前記肌色領域の割合を算出する割合算出手段、および前記割合に基づいて人間の向きを判定する向き判定手段を含む、請求項1記載の自律移動ロボット。

2

【発明の詳細な説明】

【0001】

【産業上の利用分野】この発明は、自律移動ロボットに関し、特にたとえば、展示会場の案内ロボットや警備ロボットなどに適用され、周囲の人間の向きを判定する、新規な自律移動ロボットに関する。

【0002】

【従来の技術】展示会場を歩き回るロボットが、場内で出会う見学者に近くの見学者を説明する場合、ロボットは、見学者および展示物の位置だけでなく見学者の向きも判定する必要がある。これは、見学者がロボットに背を向けて歩いている場合とロボットに向かって歩いている場合とで、見学者への指示語が異なるからである。たとえば、ロボットの右側に展示物があり、見学者がロボットを背にして歩いている場合、ロボットは「右側に展示

10

物がありますよ」と言えばよいが、見学者がロボットに向かって歩いていけば、ロボットは「左側に展示物がありますよ」と言う必要がある。

【0003】このため、従来は、ロボットにカメラを搭載し、撮影画像を処理することによって、ロボットの周囲にいる見学者の向きを判定していた。

【0004】

【発明が解決しようとする課題】しかし、見学者の向きを判定するには、その前に見学者を検出する必要があり、従来技術では見学者の検出も画像処理によって行っていた。このため、見学者に案内メッセージを発するまでに時間がかかったり、それ以前の見学者の検出精度にも問題があった。

【0005】それゆえに、この発明の主たる目的は、周囲にいる人の顔の向きを短時間でかつ正確に判定することができる、自律移動ロボットを提供することである。

【0006】

【課題を解決するための手段】この発明は、人間が携帯した発信源からの高周波信号によって人間の存在を検出する検出手段、検出手段が人間を検出したとき前記発信源の方向にロボットの向きを変更する向き変更手段、向き変更手段によってロボットの向きが変更されたとき人間を撮影する撮影手段、および撮影手段による撮影画像に基づいて人間の顔の向きを判定する判定手段を備える、自律移動ロボットである。

【0007】

【作用】人間が携帯した発信源から、高周波信号が出力される。検出手段は、この高周波信号によって、周囲に人間が存在することを検出する。人間の存在が検出されると、向き変更手段がロボットの向きをその発信源の方向つまり人間の方向へ変更し、撮影手段がその人間を撮影し、判定手段が撮影画像に基づいて人間の顔の向きを判定する。

【0008】判定手段は、好ましくは顔領域検出手段、肌色領域抽出手段、割合算出手段および向き判定手段を含む。顔領域検出手段は、撮影画像に基づいて人間の顔領域を検出し、肌色領域抽出手段は、顔領域から肌色領域を抽出する。割合算出手段は、顔領域に占める肌色領域の割合を算出し、向き判定手段は、算出された割合に基づいて人間の向きを判定する。

【0009】

【発明の効果】この発明によれば、人間が携帯した発信機からの信号によって人間の存在を検出し、人間の顔の向きの判定をその人間の撮影画像に基づいて行うようにしたため、周囲にいる顔の人の向きを短時間でかつ正確に判定することができる。

【0010】この発明の上述の目的、その他の目的、特徴および利点は、図面を参照して行う以下の実施例の詳細な説明から一層明らかとなる。

【0011】

【実施例】図1は、この発明の一実施例の自律移動ロボット10を示す正面図である。この図1を参照して、この実施例の自律移動ロボット(以下、単に「ロボット」という。)10は、本体ないし筐体12を含み、筐体12の下部に軸16で回転可能に車輪14が設けられる。この車輪14すなわち軸16がモータ36(図2)によって駆動され、これによってロボット10が任意の方向に移動できる。

【0012】なお、図示は省略しているが、左右の車輪を独立して制御できるような動力伝達機構、たとえばデファレンシャルギアなどが軸16または車輪14に関連して組み込まれている。また、左右の車輪14を独立制御するために、モータは2つ用いられてもよい。このような駆動系自体に特徴がある訳ではないので、駆動系の構成は他に考えられる。

【0013】筐体12は平面ほぼ矩形に形成され、その4つの側面には高周波センサ18が配置される。各高周波センサ18は所定周波数の高周波信号を検知したときに検知信号を後述のマイクロコンピュータ24(図2)に出力する。マイクロコンピュータ24は、この検知信号によって周囲に高周波発信機が存在することを検出する。筐体12の前面には、たとえばCCDカメラを有するイメージセンサ20が設けられる。イメージセンサ20は、CCDカメラによって前方の物体を撮影し、撮影画像信号をマイクロコンピュータ24に出力する。筐体12の上面には、スピーカ22が設けられる。スピーカ24は、マイクロコンピュータ24によって生成された合成音声データを取り込み、対応する合成音声を発する。

【0014】図2を参照して、図1の筐体12内にはマイクロコンピュータ24が設けられる。図2では1つのマイクロコンピュータ24が図示されているが、必要に応じて、複数のマイクロコンピュータを設けて、それぞれに画像処理、音声処理、駆動制御等のタスクを分担させるようにしてもよい。しかしながら、ここでの説明では、便宜上、1つまたは複数のマイクロコンピュータをマイクロコンピュータ24で代表させる。

【0015】マイクロコンピュータ24は、図1を参照して説明した高周波センサ18およびイメージセンサ20からの入力を受けるとともに、スピーカ22に合成音声データを与える。図1では図示しなかったが、ロボット10にはさらにエンコーダ30およびコンパス32が設けられる。エンコーダ30は左右の車輪14に個別に設けられ、各車輪14の回転数に応じた数のパルス信号をマイクロコンピュータ26に入力する。マイクロコンピュータ24では、各エンコーダ30からのパルス信号をカウントしてロボット10が移動している速度や刻々変化する位置を計算する。コンパス32はロボット10の方位(移動方向)を知るためのものである。

【0016】ここで、発明者等がロボット10の実験に

使った部屋は、図 3 に示すように、4 m 四方のほぼ正方形の部屋で、部屋の中は 4 つのブロックに分割されている。ドアの部分がスタートで、対角の位置に目的地が設定され、右上のブロックに展示物 4 0 が置かれている。また、高周波発信機 3 8 a を携帯した人間 3 8 が、部屋の中を歩き回っている。

【0 0 1 7】この部屋の地図データ（目的地および展示物を示す）はマイクロコンピュータ 2 4 の RAM 2 8 に予め記憶されており、ロボット 1 0 は、地図データと上述のエンコーダ 3 2 およびコンパス 3 4 からの入力とによって、現在位置を知ることができる。RAM 2 8 にはまた、移動経路データが記憶されており、ロボット 1 0 は、この移動経路データに従って部屋の中を移動する。記憶された移動経路は、図 3 に矢印で示される。一方、ROM 2 6 には、自律移動のためのメインプログラムならびに高周波センサ 1 8 からの検知信号に回答して実行される割り込み処理プログラムが記憶されている。

【0 0 1 8】図 4 を参照して、割り込み処理プログラムを処理するときのマイクロコンピュータ 2 4 の動作を説明する。高周波信号の検出を示す検知信号が高周波センサ 1 8 から与えられると、まずステップ S 1 でロボット 1 0 の向きを高周波信号の発信源の方向に変更し、次にステップ S 3 でイメージセンサ 2 0 から撮影画像信号を取り込む。ロボット 1 0 の向きを変更することで、撮影画像信号には高周波発信機 3 8 a を携帯した人間 3 8 の画像が含まれることとなる。

【0 0 1 9】ステップ S 5 では取り込んだ撮影画像から背景差分法によって人間 3 8 の全身画像を抽出し、ステップ S 7 では抽出した全身画像から顔領域を認識する。顔領域は、全身画像からの輪郭線抽出処理、輪郭線からの特徴点検出処理を経て認識される。続いて、ステップ S 9 で顔領域から肌色領域を抽出し、ステップ S 1 1 で顔領域に占める肌色領域の割合を算出する。ステップ S 1 3 では、算出された肌色領域の割合と肌色領域の位置とに基づいて、人間 3 8 の顔の向きを判定する。

【0 0 2 0】つまり、肌色領域が顔領域の大部分を占めていれば、顔はロボット 1 0 と対面する方向を向いていると判定し、肌色領域がほとんどなければ、顔はロボット 1 0 と同じ方向を向いていると判定する。また、肌色領域が顔領域の半分程度を占めている場合に、肌色領域が顔領域の右側に位置すれば、顔はロボット 1 0 の右前方を向いていると判定し、逆に肌色領域が顔領域の左側に位置すれば、顔はロボット 1 0 の左前方を向いていると判定する。

【0 0 2 1】ステップ S 1 5 では、予め記憶された地図データに基づいて展示物 4 0 の位置を特定し、ステップ S 1 7 では、人間 3 8 の位置および向きと展示物 4 0 の位置の関係に応じた案内をスピーカ 2 2 から発する。つまり、展示物 4 0 が人間 3 8 の後方に存在するときは「後方に展示物がありますよ」と言い、展示物 4 0 が人

間 3 8 の前方に存在するときは「前方に展示物がありますよ」と言う。また、展示物 4 0 が人間 3 8 の右側に存在するときは「右側に展示物がありますよ」と言い、展示物 4 0 が人間 3 8 の左側に存在するときは「左側に展示物がありますよ」と言う。

【0 0 2 2】図 3 を参照して、人間 3 8 がロボット 1 0 の左前方から右前方に向かって歩いているとき、ロボット 1 0 はこの人間 3 8 の存在を高周波信号に基づいて検出する。すると、ロボット 1 0 は人間 3 8 の全身画像を撮影し、撮影画像に基づいて人間 3 8 が右前方を向いていると判定する。ロボット 1 0 はさらに、地図データに基づいて展示物 4 0 の位置を特定する。そして、人間 3 8 の位置および向きと展示物 4 0 の位置とに基づいて、「左側に展示物がありますよ」との音声案内をする。

【0 0 2 3】この実施例によれば、ロボットはまず、人間が携帯した発信機からの周波数信号によって、周囲に人間が存在することを検出する。すると、ロボットは、人間が存在する方向を向いて撮影を行い、撮影画像に基づいて人間の向きを判定する。このように、人間の位置検出は高周波信号によって行われ、画像処理は人物像が確実に含まれる撮影画像に対して実行される。したがって、従来技術に比べて、人間の検出精度が向上するとともに、画像処理に要する時間が短縮される。

【0 0 2 4】なお、以上のようなロボットを展示会場に配置する場合、展示会場を訪れる見学者には入場時に高周波発信機を内蔵したカードを渡す方法が考えられる。ここで、見学者の氏名やどのような分野に興味があるかなどの見学者データをカードに登録し、高周波信号とともに発信するようにし、ロボットに見学者データに関連する音声メッセージを出力させるようにしてもよい。音声メッセージとしては、「* * さん、あなたの左側に展示されていますよ」や、「* * さん、あなたの右側にいる * * さんもあなたと同じ分野に興味を持っています」などが考えられる。

【0 0 2 5】なお、この実施例では、人間が携帯した発信機からの高周波信号を高周波センサによって検知し、これによって周囲に人間が存在することを検出するようにしたが、人間の存在の検出に用いる信号は、高周波信号以外に赤外線信号または超音波信号を用いてもよい。この場合、人間には赤外線発信機または超音波発信機を携帯させ、ロボットには赤外線センサまたは超音波センサを設ける必要がある。

【図面の簡単な説明】

【図 1】この発明の一実施例のロボットを示す正面図解図である。

【図 2】図 1 実施例のロボットの構成を示すブロック図である。

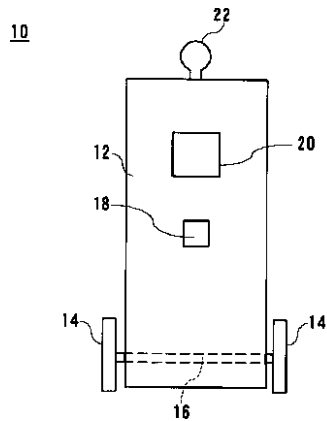
【図 3】実験に用いた部屋の概要を示す図解図である。

【図 4】図 1 実施例の動作の一部を示すフロー図である。

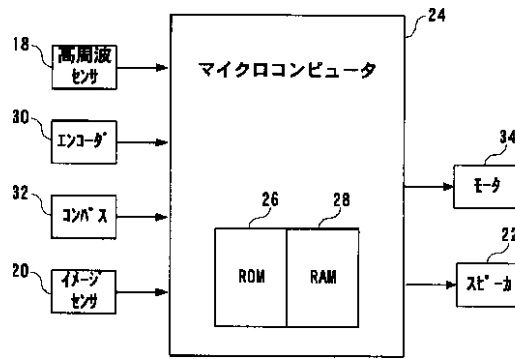
- 【符号の説明】
 1 0 ...ロボット
 1 4 ...車輪
 1 8 ...高周波センサ
 2 0 ...イメージセンサ

- * 2 2 ...スピーカ
 2 4 ...マイクロコンピュータ
 3 0 ...エンコーダ
 3 2 ...コンパス
 * 3 4 ...モータ

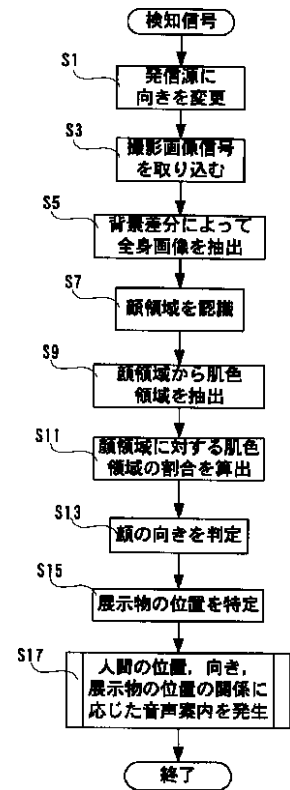
【図 1】



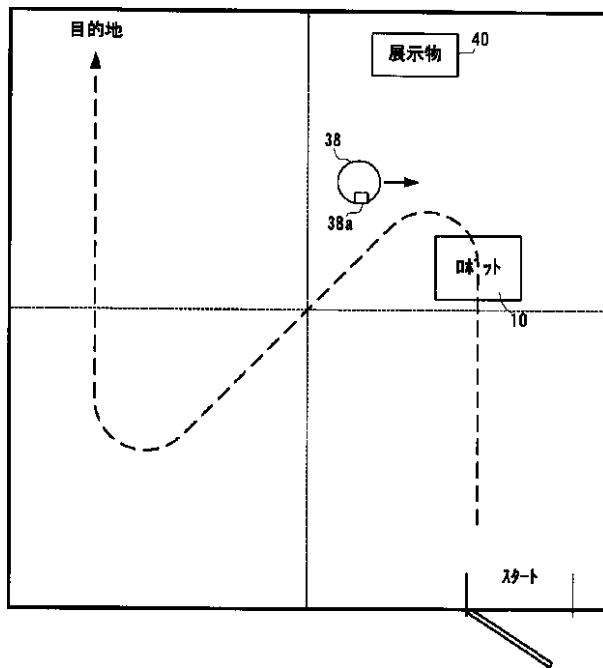
【図 2】



【図 4】



【図 3】



フロントページの続き

(72)発明者 高田 司郎
 京都府相楽郡精華町大字乾谷小字三平谷
 5番地 株式会社エイ・ティ・アール知
 能映像通信研究所内

(72)発明者 石黒 浩
 京都府相楽郡精華町大字乾谷小字三平谷
 5番地 株式会社エイ・ティ・アール知
 能映像通信研究所内

(72)発明者 西村 竜一
京都府相楽郡精華町大字乾谷小字三平谷
5番地 株式会社エイ・ティ・アール知
能映像通信研究所内

(72)発明者 野間 春生
京都府相楽郡精華町大字乾谷小字三平谷
5番地 株式会社エイ・ティ・アール知
能映像通信研究所内

(72)発明者 杉原 敏昭
京都府相楽郡精華町大字乾谷小字三平谷
5番地 株式会社エイ・ティ・アール知
能映像通信研究所内

(72)発明者 宮里 勉
京都府相楽郡精華町大字乾谷小字三平谷
5番地 株式会社エイ・ティ・アール知
能映像通信研究所内

(72)発明者 中津 良平
京都府相楽郡精華町大字乾谷小字三平谷
5番地 株式会社エイ・ティ・アール知
能映像通信研究所内

(56)参考文献 特開 平 4 - 76698 (J P , A)
特開 平 6 - 274584 (J P , A)
特開 平 8 - 138024 (J P , A)
特開2000 - 268180 (J P , A)
小野哲雄 (外 2 名) , 人間と共生する
ロボットの社会性 コミュニケーション
における関係性の創出, 情報処理学会研
究報告, 平成10年10月2日, V o l .
98, N o . 90, p43 - 49

(58)調査した分野(Int.Cl.⁷, D B 名)

B25J 13/08

B25J 5/00

G06T 1/00 340

G06T 7/60 150

J I C S T ファイル (J O I S)